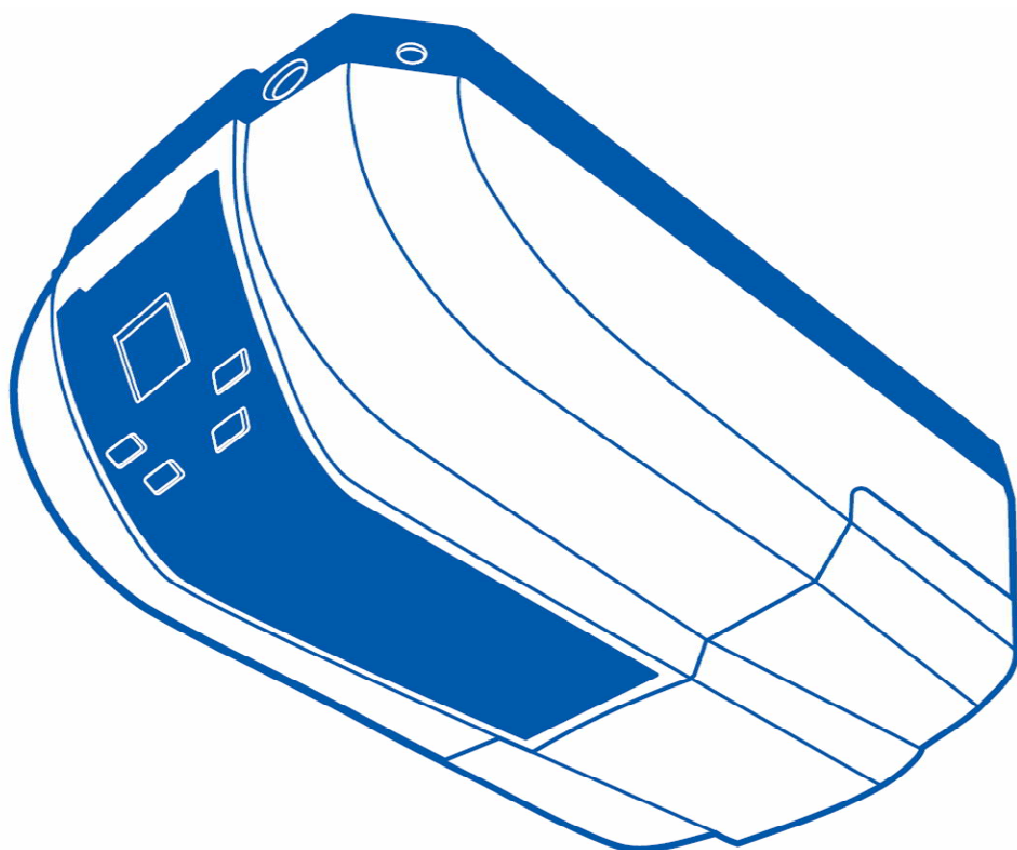




---

**РУКОВОДСТВО  
ПО МОНТАЖУ И ЭКСПЛУАТАЦИИ**



**Комплекты серии ASG/KIT  
для автоматизации гаражных ворот**



## СОДЕРЖАНИЕ

1.	ОБЩИЕ ПОЛОЖЕНИЯ И МЕРЫ БЕЗОПАСНОСТИ .....	3
2.	ОПИСАНИЕ ИЗДЕЛИЯ .....	4
2.1.	Комплект поставки .....	4
2.2.	Технические характеристики .....	5
3.	ПОДГОТОВКА К МОНТАЖУ .....	6
3.1.	Предварительная проверка .....	6
3.2.	Инструменты и материалы для монтажа .....	6
3.3.	Предварительные работы .....	7
4.	МОНТАЖ .....	7
4.1.	Сборка приводной рейки .....	7
4.2.	Установка привода на рейке .....	9
4.3.	Крепление рейки к стене над воротами .....	9
4.4.	Крепление рейки к потолку .....	9
4.5.	Соединение каретки и полотна ворот .....	10
5.	ЭЛЕКТРИЧЕСКИЕ ПОДКЛЮЧЕНИЯ .....	10
5.1.	Подключение устройств безопасности .....	11
5.2.	Подключение устройств управления .....	11
5.3.	Подключение других устройств .....	11
5.4.	Подключение аккумулятора .....	11
5.5.	Подключение привода к электрической сети .....	12
6.	НАСТРОЙКИ .....	12
6.1.	Настройка конечных положений .....	12
6.2.	Настройка параметров работы .....	13
6.3.	Программирование пультов .....	14
7.	ПРОВЕРКА И ВВОД В ЭКСПЛУАТАЦИЮ .....	15
7.1.	Проверка .....	15
7.2.	Ввод в эксплуатацию .....	17
8.	ЭКСПЛУАТАЦИЯ .....	17
9.	НЕИСПРАВНОСТИ И РЕКОМЕНДАЦИИ ПО ИХ УСТРАНЕНИЮ .....	17
10.	ХРАНЕНИЕ, ТРАНСПОРТИРОВКА И УТИЛИЗАЦИЯ .....	18

## 1. ОБЩИЕ ПОЛОЖЕНИЯ И МЕРЫ БЕЗОПАСНОСТИ



Данное руководство содержит важную информацию, касающуюся безопасности. Перед началом монтажа внимательно изучите всю приведенную ниже информацию. Сохраните данное руководство для дальнейшего использования!



Монтаж, подключения, окончательные испытания оборудования, запуск в эксплуатацию и техническое обслуживание должны выполняться квалифицированными и обученными специалистами.



Соблюдайте меры безопасности, регламентированные действующими нормативными документами и данным руководством.



Обеспечивайте требования стандартов, касающихся конструкции, установки и работы автоматизированных ворот (EN 12604, EN 12605, EN 12453, EN 12445, EN 12978), а также других возможных местных правил и предписаний.



Монтаж, программирование, настройка и эксплуатация привода с нарушением требований данного руководства не допускается, так как это может привести к повреждениям, травмам и нанесению ущерба.



Не допускается внесение изменений в какие-либо элементы конструкции привода и использование привода не по назначению. Производитель и поставщик не несут ответственности за любой ущерб, вызванный несанкционированными изменениями изделия или использованием не по назначению.



При установке и эксплуатации убедитесь, что посторонние предметы, вода или другая жидкость отсутствуют внутри привода и на других его открытых частях, в противном случае отключите привод от питающей сети и обратитесь в сервисный центр. Эксплуатация оборудования в таком состоянии небезопасна.



Упаковка должна утилизироваться в соответствии с действующим законодательством.



В случае возникновения неисправности, которая не может быть устранена с использованием информации из данного руководства, необходимо обратиться в сервисный центр.



При проведении каких-либо работ (монтаж, ремонт, обслуживание, чистка и т.п.) и подключений внутри привода отключите цепь питания. Если коммутационный аппарат находится вне зоны видимости, то прикрепите табличку: «Не включать. Работают люди» и примите меры исключающие возможность ошибочной подачи напряжения.



При повреждении кабеля питания (сетевой шнур), его замена должна производиться специалистом производителя или специалистом сервисной службы.



Соблюдайте меры безопасности при использовании сетевого шнура: вставляйте вилку в розетку до конца; вынимая вилку из розетки, не тяните за сам шнур; не пользуйтесь розеткой с плохими контактами; не трогайте вилку мокрыми руками; не повреждайте сетевой шнур, не перекручивайте шнур, не сгибайте его сильно и не растягивайте; не помещайте тяжелые предметы на сетевой шнур и не располагайте около горячих предметов; обеспечьте лёгкий доступ к розетке; используйте только сетевой шнур поставки; запрещается использование сетевого шнура с повреждениями или дефектами.



Компания сохраняет за собой право вносить изменения в данное руководство и конструкцию привода без предварительного уведомления, сохранив при этом такие же функциональные возможности и назначение.



Содержание данного руководства не может являться основанием для юридических претензий.

## 2. ОПИСАНИЕ ИЗДЕЛИЯ

Комплект для автоматизации гаражных ворот (далее - комплект) представляет собой электромеханический привод (далее – привод) с приводной рейкой и предназначен для автоматизации сбалансированных секционных гаражных ворот.

Привод оснащен электродвигателем с самоблокирующимся редуктором, электронным блоком управления со встроенным радиоприемником и подсветкой (лампа освещения). Привод может использоваться с различными устройствами (аксессуарами), которые дают дополнительные функциональные возможности и гарантируют оптимальную безопасность.

Питание привода обеспечивается от сети ~230В/50Гц. В случае временного отсутствия напряжения питающей сети, каретка приводной рейки может быть разблокирована, что позволит осуществлять передвижение полотна ворот вручную. Также, при временном отсутствии напряжения питающей сети, привод может работать от аккумулятора, выполняющего функцию резервного источника питания.

### 2.1. Комплект поставки

В таблице 1 представлен перечень поставляемых компонентов комплекта.

Таблица 1. Комплект поставки

№	Наименование	Количество, шт.
1	Привод	1
2	Руководство по монтажу и эксплуатации	1
3	Пульт радиоуправления	2
4	Приводная рейка (в подсобранном виде, в комплекте со шнуром ручной разблокировки и двумя полосами крепления)	1
5	Верх каретки	1
6	Изогнутая тяга	1
7	Прямая тяга	1
8	Кронштейн крепления рейки к стене	1
9	U-образный кронштейн крепления привода к рейке	2
10	U-образный кронштейн крепления рейки к потолку	1
11	Воротный кронштейн	1
12	Кронштейн крепления рейки к потолку	1
13	Болт М6х14	2
14	Болт М8х16	6
15	Винт М6х20	4
16	Винт самонарезающий М6,3х16	8
17	Гайка М6	6
18	Гайка М8	6
19	Ось Ø8х25	2
20	Шплинт	2



Винты (дюбели), требуемые для крепления компонентов на стене и потолке – не включены в комплект, так как их тип зависит от материала и толщины стены, на которую они устанавливаются.



После получения изделия необходимо убедиться, что комплект полный и компоненты комплекта не имеют видимых повреждений. В случае обнаружения несоответствий обратитесь к поставщику изделия.

## 2.2. Технические характеристики

Все указанные технические характеристики действительны при температуре окружающей среды 20 °С (±5 °С).

Таблица 2. Технические характеристики привода

Наименование параметра	Значение	
	ASG600	ASG1000
Напряжение питания	230В (±10%)	
Частота сети	50Гц	
Максимальное тяговое усилие	600Н	1000Н
Номинальное тяговое усилие	300Н	400Н
Скорость при номинальном усилии	0,08м/с	0,06м/с
Скорость холостого хода (не более)	0,14м/с	0,15м/с
Потребляемая мощность	200Вт	300Вт
Потребляемая мощность в режиме ожидания (не более)	4Вт	
Максимальное непрерывное время работы	4мин	
Максимальное количество циклов работы при номинальном усилии	7циклов/час	9циклов/час (рейка 3,5м) 6циклов/час (рейка 4,2м)
Класс защиты	I	
Степень защиты оболочки	IP20	
Диапазон рабочих температур	-20°С ...+50°С	
Габаритные размеры привода (не более)	345x215x120 мм	
Масса привода (не более)	4,1кг	4,6кг

Таблица 3. Комплекты

Артикул			Тип рейки	Длина рейки	Макс. высота ворот	Макс. площадь ворот
Комплект	Привод	Рейка				
ASG600/3KIT-L	ASG600	ASGR3	цепь	3,5м	2,7м	8,4м <sup>2</sup>
ASG1000/3KIT-L	ASG1000	ASGR3	цепь			13,5м <sup>2</sup>
ASG1000/4KIT	ASG1000	ASGR4	цепь	4,2м	3,4м	16м <sup>2</sup>

Таблица 4. Технические характеристики радиоуправления

Наименование параметра	Значение
Код	динамический
Рабочая частота	433,92МГц
Мощность излучения (не более)	2мВт
Цикл передачи (не более)	10%
Дальность действия (не менее)	50м
Источник питания пульта	батарейка 12В / тип 27А
Количество программируемых пультов	20шт.
Степень защиты оболочки пульта	IP40
Габаритные размеры пульта (не более)	55x38x12 мм
Вес пульта (не более)	33г

### 3. ПОДГОТОВКА К МОНТАЖУ

#### 3.1. Предварительная проверка

До начала установки комплекта необходимо:

- Проверить состояние всех комплектующих и материалов на пригодность их применения и соответствие действующим нормативным документам.
- Убедиться, что конструкция ворот пригодна для автоматизации.
- Убедиться в том, что размеры ворот находятся в допустимых пределах (см. раздел «Технические характеристики»).
- Проверить, что усилие, необходимое для начала движения полотна ворот, меньше чем половина максимального тягового усилия привода (см. раздел «Технические характеристики»).
- Проверить, что усилие, необходимое для перемещения полотна ворот, составляет около половины номинального усилия привода (см. раздел «Технические характеристики»). Запас по усилию необходим, так как неблагоприятные погодные условия (такие, как ветер, обледенение и т.д.) и износ комплектующих ворот со временем могут привести к увеличению усилий из-за увеличения трения в системе.
- Проверить, что полотно ворот сбалансировано, т.е. при отпускании остается неподвижным в любом положении.
- Оценить степень возможного риска (удар, сдавливание, защемление, волочение и другие опасности). Установить, какие дополнительные устройства (аксессуары) необходимы для исключения вероятных рисков и выполнения действующих положений по безопасности.
- Убедиться, что места установки аксессуаров (фотоэлементы, кнопки управления и т.п.) защищены от ударов и поверхности для их установки достаточно прочные.
- Убедиться, что посторонние предметы, вода или другая жидкость отсутствуют внутри привода и на других его открытых частях.
- Убедиться, что привод и его компоненты будут удалены от источника тепла и открытого огня на достаточное расстояние. Нарушение данного требования может привести к повреждению изделия, вызвать неправильное его функционирование, привести к пожару или другим опасным ситуациям.
- Убедиться, что будет обеспечена возможность легкой и безопасной ручной разблокировки.
- Убедиться, что розетка, для подключения вилки электропитания привода, имеет заземление.
- Убедиться, что розетка установлена таким образом, что после установки и подключения привода, кабель питания не будет находиться в зоне перемещения ворот и других подвижных частей.
- Убедиться, что участок электрической сети, к которому подключается привод, оборудован устройством защиты от короткого замыкания (автоматическим выключателем или другим равнозначным устройством). Расстояние между клеммами в устройстве защитного отключения не менее 3мм.

#### 3.2. Инструменты и материалы для монтажа

На рисунке 1 показан минимальный набор инструментов и материалов, необходимых для установки комплекта.

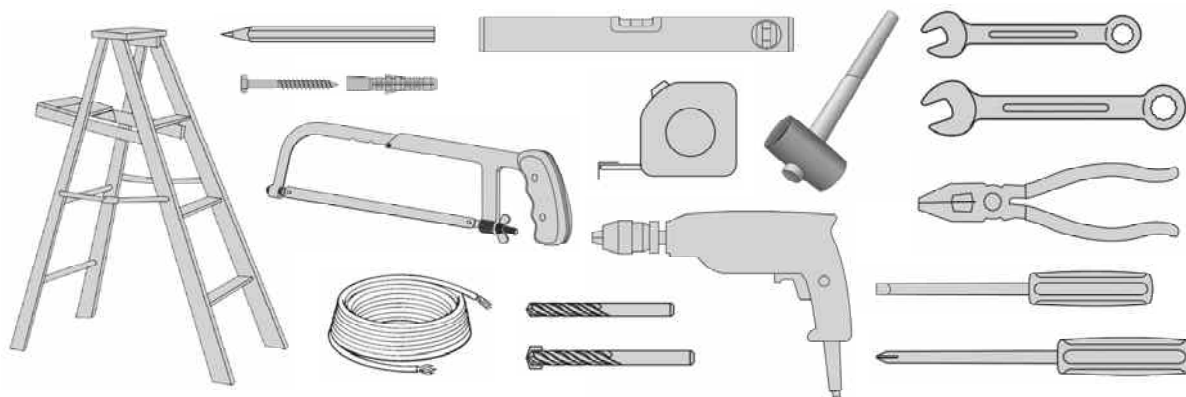


Рис. 1. Минимальный набор инструментов и материалов



Применяемые инструменты должны быть полностью исправны и соответствовать действующим нормам безопасности, стандартам и инструкциям.

При подключении аксессуаров (фотоэлементы, выключатели, кнопки управления и т.п.) рекомендуем использовать многожильный кабель. Применяйте электрический кабель с параметрами (сечение, количество проводов, длина и др.) в зависимости от схемы подключения, мощности устройств, расстояния прокладки, внешних условий в соответствии с действующими нормативами. Кабели прокладывайте в специальных кабельных трубах.

### 3.3. Предварительные работы

Перед началом монтажа:

- определите приблизительно положение, в которое будет установлен каждый компонент приводной системы;
- определите схему, при помощи которой будет выполняться подсоединение всех электрических устройств приводной системы;
- убедитесь в наличии всего необходимого инструмента и материалов;
- определите крайние точки провода и проложите кабели, в места, где предусмотрена установка различных компонентов;
- удалите все ненужные детали (веревки, цепи, уголки и т.д.) и выключите все оборудование не нужное с включенным питанием.



Во время прокладки электрического кабеля, не производить никаких электрических подключений. Убедитесь, что проводка обесточена.



Изложенные в руководстве инструкции необходимо рассматривать в качестве примера, поскольку место установки привода и компонентов приводной системы может отличаться. Задача монтажника приводной системы – выбрать самое подходящее решение.

## 4. МОНТАЖ

Монтаж и все подключения должны выполняться только квалифицированными и специально обученными специалистами, в соответствии с действующими нормативными документами и данным руководством.

При монтаже руководствуйтесь рисунком 2 (номера позиций на рисунке указаны в соответствии с таблицей 1 комплекта поставки).

### 4.1. Сборка приводной рейки

Рейка поставляется в подсобранном состоянии. Для окончательной ее сборки (вид А, Рис. 2) выполните следующее:

- Присоедините к низу каретки рейки 4 при помощи четырех винтов 15 верх каретки 5. Нанесите небольшое количество смазки между кареткой и рейкой, для обеспечения плавного хода.
- Натяните, при необходимости, приводную цепь/ремень, затянув гайку в торце рейки на винт. При излишнем натяжении возможен усиленный износ элементов рейки, при недостаточном натяжении возможно провисание и неприятный шум.
- Зафиксируйте свободный конец шнура ручной разблокировки 21 в отверстии рычага верха каретки 5. Шнур ручной разблокировки должен располагаться на высоте менее 1,8м от пола.

Каретка рейки может быть разблокирована, в этом случае ворота могут перемещаться вручную. Чтобы разблокировать каретку потяните вниз шнур ручной разблокировки до поворота рычага каретки вниз в вертикальное положение (Рис. 3а). Для возврата каретки в заблокированное состояние, потяните шнур в сторону от ворот, чтобы повернуть рычаг каретки в горизонтальное положение (Рис. 3б), после чего, переместите полотно ворот таким образом, чтобы каретка соединилась с захватом цепи.



Используйте ручную разблокировку только во время монтажа, при отказе привода или отсутствии напряжения питающей сети.

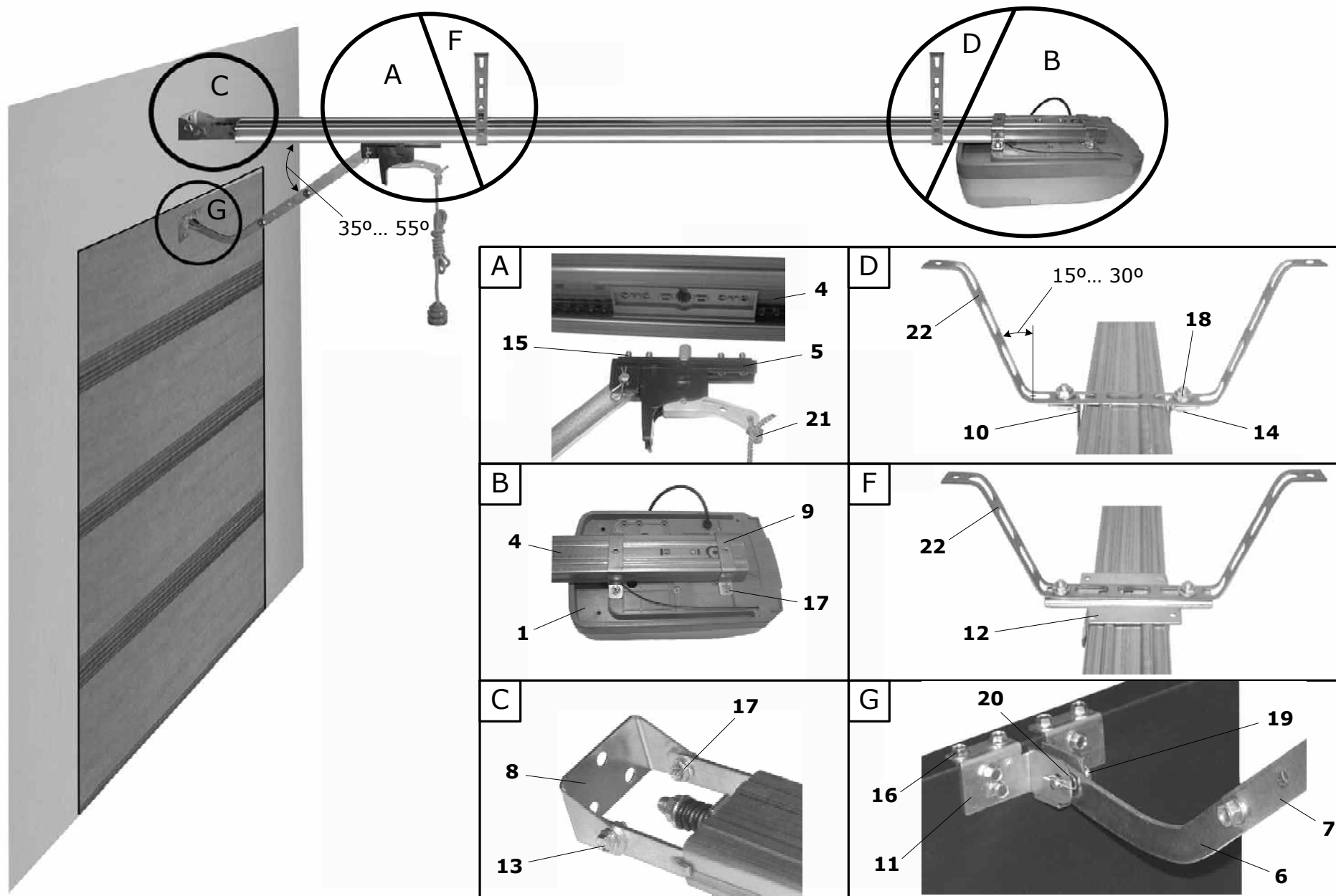


Рис. 2. Монтаж комплекта

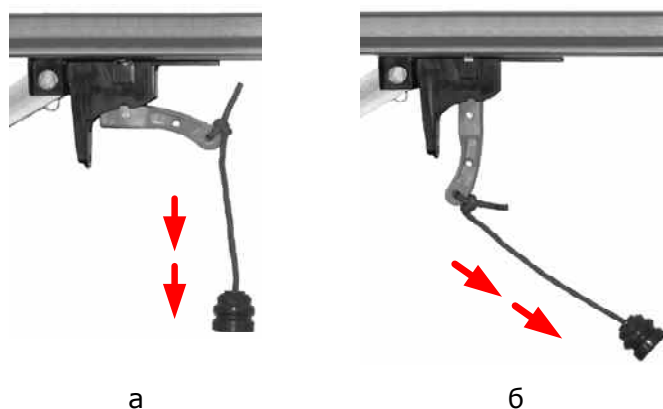


Рис. 3. Ручная разблокировка каретки



При срабатывании разблокировки могут произойти неконтролируемые перемещения ворот:

- если пружины ворот ослабли или сломаны;
- если ворота не находятся в равновесии;
- при открывании ворот вручную каретка может столкнуться с приводом (посредством строительных мероприятий ограничьте пробег ворот в направлении открывания);
- в разблокированном состоянии ворота можно перемещать только с умеренной скоростью!

#### 4.2. Установка привода на рейке

Для присоединения привода к рейке (вид В, Рис. 2) выполните следующее:

- Соедините легким нажимом окончание рейки 4 и привод 1, совместив при этом отверстие в звездочке рейки и вал привода. Привод должен быть осторожно смонтирован на рейку. Нельзя применять силу, так как можно испортить внешний вид или сломать привод.
- Прижмите двумя U-образными кронштейнами 9 рейку к приводу, после чего затяните их четырьмя гайками 17.

#### 4.3. Крепление рейки к стене над воротами

При креплении рейки к стене над воротами (вид С, Рис. 2) выполните следующее:

- Определите место расположения кронштейна крепления рейки 8 на стене над воротами. В наивысшей точке траектории открытия верхний край полотна ворот должен находиться ниже от горизонтального нижнего края рейки на достаточном расстоянии. Убедитесь, что каретка рейки не будет контактировать с элементами конструкции ворот.
- Закрепите в выбранном месте на стене кронштейн крепления рейки 8 горизонтально по середине ворот с помощью трех дюбелей. Если кронштейн крепления рейки не может быть расположен по середине ворот, то он должен быть смонтирован на расстоянии примерно 100мм слева или справа от середины ворот. Используйте дюбеля подходящие для материала и толщины стены.
- Присоедините рейку с приводом к кронштейну крепления рейки 8 при помощи двух болтов 13 и двух гаек 17.

#### 4.4. Крепление рейки к потолку

Для крепления рейки к потолку выполните следующее:

- Закрепите U-образный кронштейн крепления рейки 10 (вид D, Рис. 2) и изогнутую полосу крепления 22 на рейку вблизи привода с помощью двух болтов 14 и двух гаек 18. При расстоянии от рейки до потолка 5...130мм используется одна полоса крепления, изогнутая "П – образно" (Рис. 2). При расстоянии от рейки до потолка 130...350мм используются две полосы крепления, изогнутые "Z-образно" (в этом случае для крепления рейки к потолку необходимы две дополнительные полосы крепления не входящие в комплект поставки).



В зависимости от способа крепления выберите наиболее подходящие отверстия на изогнутой полосе крепления. Допускается отрезать лишнюю часть полосы крепления.



Рейка с приводом может быть установлена непосредственно на потолок. При этом расстояние от рейки до потолка 5мм.

- Установите кронштейн крепления рейки 12 (вид F, Рис. 2) и изогнутую, в соответствии с выше описанным пунктом, полосу крепления 22 на рейку в месте, обеспечивающем наибольшую жесткость рейки (например, на расстоянии 1/3 длины рейки от проема ворот). Соедините кронштейн крепления рейки и полосу крепления с помощью двух болтов 14 и двух гаек 18.
- Используя стремянку, поднимите рейку с приводом, таким образом, чтобы изогнутые полосы прижались к потолку. Выровняйте рейку по вертикали и горизонтали (проверяется уровнем). Отметьте четыре точки под дюбеля для крепления рейки к потолку.
- Установите дюбеля и закрепите полосы 22 к потолку. Используйте дюбеля подходящие для материала и толщины потолка.



Элементы крепления должны удерживать вес рейки с приводом и противостоять усилию, необходимому для открытия и закрытия ворот. Принимайте во внимание износ и деформации, которые происходят со временем.

#### 4.5. Соединение каретки и полотна ворот

Для соединения каретки рейки с полотном ворот (вид G, Рис. 2) выполните следующее:

- Скрепите изогнутую тягу 6 и прямую тягу 7 с помощью двух болтов 14 и двух гаек 18, регулируя общую длину выбором подходящих отверстий.
- С помощью осей 19 и шплинтов 20 один конец сборной тяги закрепите на каретку, а на втором установите воротный кронштейн 11.
- Перемещайте сборную тягу вместе с кареткой (каретку предварительно разблокируйте) до тех пор, пока воротный кронштейн 11 не соприкоснется с верхней кромкой полотна ворот. Затем выровняйте тягу и зафиксируйте кронштейн на воротах с помощью самонарезающих винтов 16.

## 5. ЭЛЕКТРИЧЕСКИЕ ПОДКЛЮЧЕНИЯ



Перед началом работ по подключению необходимо убедиться в том, что проводка обесточена.



При использовании и монтаже электрических устройств (аксессуаров) необходимо соблюдать прилагаемые руководства. Неправильное подключение может привести к выходу из строя привода.

После установки электрических устройств необходимо осуществить их подключение к приводу. Для этого выполните следующее:

- Открутив четыре винта, снимите крышку корпуса привода, чтобы обеспечить доступ к клеммам блока управления.
- При помощи дрели сделайте в основании корпуса привода отверстие, необходимое для прокладки кабелей от электрических устройств к блоку управления.
- Подключите с помощью отвертки электрические проводники к клеммам блока управления привода (Рис. 4), в соответствии с указаниями пунктов 5.1 ... 5.4.

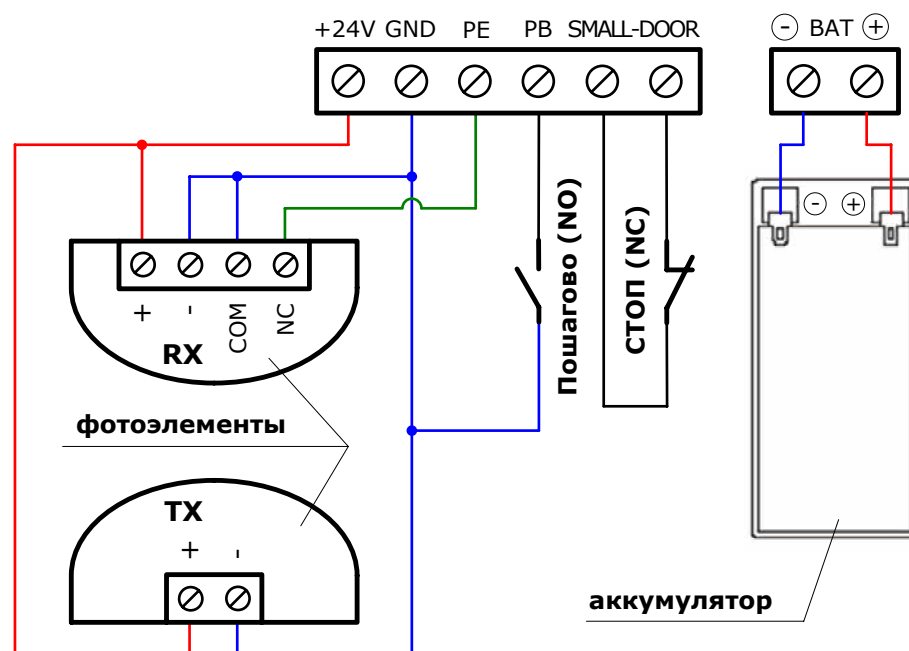


Рис. 4. Электрические подключения

### 5.1. Подключение устройств безопасности

Для немедленной остановки ворот при открытии и закрытии к приводу могут быть подключены устройства с «нормально-закрытым контактом»: датчик калитки и т.п. Подключение устройств безопасности необходимо производить к клеммам «SMALL-DOOR». Если в приводе установлено несколько устройств для немедленной остановки ворот, то они должны быть подключены последовательно.



Если к клеммам «SMALL-DOOR» никакие устройства не подключены, то необходимо установить перемычку.

Для обеспечения безопасности при закрытии к приводу могут быть подключены фотоэлементы. Выходная цепь приемника (RX) должна быть подключена к клеммам «PE» и «GND». Цепи питания приемника (RX) и передатчика (TX) фотоэлементов подключаются к клеммам «+24V» и «GND». Если установлено несколько пар фотоэлементов, то они должны быть соединены друг с другом последовательно по выходной цепи и параллельно по цепи питания. Во время закрытия ворот, срабатывание фотоэлементов вызывает остановку привода и последующее открытие ворот.

### 5.2. Подключение устройств управления

Для управления приводом в пошаговом режиме (соответствует последовательности действий ...Открыть - Стоп - Закрыть - Стоп...) могут быть подключены устройства с «нормально-открытыми контактами»: кнопки, замковые выключатели и т.п. Подключение устройств управления необходимо производить к клеммам «PB» и «GND». Если для управления приводом установлено несколько кнопок, то они должны быть подключены параллельно.



Устройства управления должны располагаться в пределах видимости ворот, на безопасном расстоянии от подвижных частей, на высоте не менее 1,5м.

### 5.3. Подключение других устройств

К приводу также могут быть подключены другие устройства, отличные от вышеуказанных, например, универсальный приемник радиуправления и др. Данные устройства могут быть подключены к клеммам «+24V» и «GND», на которых имеется напряжение в 24В постоянного тока. Максимальное значение тока для всех подключенных к клеммам «+24V» и «GND» устройств не должно превышать 100мА.

### 5.4. Подключение аккумулятора

В качестве резервного источника питания может быть использован аккумулятор (аккумуляторная батарея) 24В/2,5А·ч. Блок управления приводом автоматически осуществляет пе-

реход на работу от аккумулятора при отсутствии основного питания и автоматически осуществляет возврат к основному питанию при его возобновлении. Блок управления контролирует заряд аккумулятора.



Если подключения дополнительных устройств (например, аккумулятора) были проведены после ввода в эксплуатацию приводной системы, перепрограммируйте конечные положения ворот (см. раздел «Настройка конечных положений») и сделайте проверку работы приводной системы.

### 5.5. Подключение привода к электрической сети

При первом подключении привода к питающей сети:

- Проверьте, что каретка рейки заблокирована.
- Подключите вилку питающего кабеля привода к розетке питающей сети.
- Сразу после включения вилки в розетку кратковременно загорится лампа освещения (подсветка), а индикатор на панели управления привода (Рис. 5) отобразит цифры от «99» до «11», после чего привод перейдет в режим ожидания (на индикаторе высветятся символы «--»). Если вышеописанной индикации нет, отключите привод из розетки и внимательно проверьте все подключения (сверьтесь с разделом «Неисправности и рекомендации по их устранению»).
- Если к приводу подключены фотоэлементы, необходимо проверить приемник (RX). Если индикатор приемника не светится или моргает, это означает, что сигнала нет или сигнал прерывается из-за неточной регулировки фотоэлементов. Функция использования фотоэлементов должна быть предварительно активирована (см. раздел «Настройки»).

## 6. НАСТРОЙКИ

Настройка привода осуществляется при помощи панели управления (Рис. 5), на которой расположены четыре кнопки и индикатор (сдвоенный 7-сегментный индикатор).

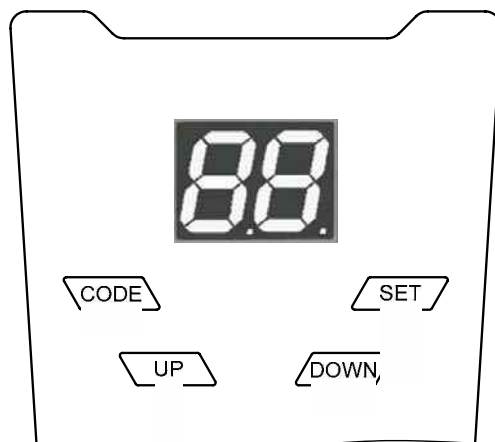


Рис. 5. Панель управления

Таблица 5. Назначение кнопок на панели управления

Обозначение кнопки	Функция
<b>SET</b>	выбор и подтверждение функции
<b>UP</b>	увеличение значения параметра при программировании или настройке; отвечает за управление открытием ворот при программировании конечных положений
<b>DOWN</b>	уменьшение значения параметра при программировании или настройке; отвечает за управление закрытием ворот при программировании конечных положений
<b>CODE</b>	программирование и стирание пультов радиуправления

### 6.1. Настройка конечных положений

Настройка конечных положений открытия и закрытия ворот осуществляется вручную (таблица 6).

Таблица 6. Настройка конечных положений открытия и закрытия ворот

Действия		Показания индикатора
1	Нажмите и удерживайте в течение 5-ти секунд кнопку «SET»	--
2	После появления на индикаторе по истечении 5-ти секунд надписи «P1» отпустите и еще раз кратковременно нажмите кнопку «SET»	P1
3	После появления на индикаторе надписи «OP» при помощи кнопок «UP» и «DOWN» переместите полотно ворот в конечное положение открытия. Затем нажмите кнопку «SET»	OP
4	При появлении на индикаторе надписи «CL» при помощи кнопок «UP» и «DOWN» переместите полотно ворот в конечное положение закрытия. После чего нажмите кнопку «SET»	CL
5	Ворота автоматически откроются и закроются, чтобы блок управления внес в память два конечных положения и усилие при перемещении ворот	OP CL
6	По завершении автоматической работы, привод перейдет в режим ожидания	--



Процедура программирования не должна прерываться, в случае если это произойдет, то вся последовательность действий должна повториться снова.

## 6.2. Настройка параметров работы

Блок управления позволяет настраивать следующие параметры работы привода (таблица 7): усилие, режим работы фотоэлементов, автозакрытие и электронная блокировка.

Настройка усилия (А, табл. 7) позволяет определить уровень усилия при закрытии ворот, при достижении которого, в случае появления случайной преграды (например, средство передвижения или человек), привод остановится и откроет ворота.

Активация фотоэлементов (В, табл. 7) позволяет включить алгоритм работы привода при срабатывании фотоэлементов.

Настройка автозакрытия (С, табл. 7) обеспечивает автоматическое закрытие ворот, после истечения заданного интервала времени с момента завершения открытия.

Функция электронной блокировки (D, табл. 7) предназначена для исключения открытия ворот при случайном нажатии на кнопки пульта. Если функция электронной блокировки включена, то для открытия ворот необходимо сначала кратковременно нажать кнопку «В» пульта (рис. 6), затем кнопку пульта, запрограммированную на управление приводом.

Таблица 7. Настройки работы привода

Настройка / Действия		Показания индикатора
<b>А) Настройка усилия</b>		-
1	Нажмите и удерживайте в течение 5-ти секунд кнопку «SET»	--
2	После появления на индикаторе по истечении 5-ти секунд надписи «P1» отпустите кнопку «SET»	P1
3	Нажмите кнопку «UP». При появлении на индикаторе надписи «P2» нажмите кнопку «SET»	P2
4	Нажмите кнопку «UP», чтобы увеличить усилие на один уровень, кнопку «DOWN», чтобы уменьшить усилие на один уровень. Максимальный уровень «F9», минимальный – «F1». Заводская настройка – «F5»	F1... F9
5	Чтобы подтвердить выбранное значение нажмите кнопку «SET», после чего привод перейдет в режим ожидания	--

<b>В) Активизация фотоэлементов</b>		-
1	Нажмите и удерживайте в течение 5-ти секунд кнопку «SET»	--
2	После появления на индикаторе по истечении 5-ти секунд надписи «P1» отпустите кнопку «SET»	P1
3	При помощи кнопок «UP» и «DOWN» выберите режим «P3», после чего нажмите кнопку «SET»	P3
4	При помощи кнопок «UP» и «DOWN» выберите «H1» (фотоэлементы подключены), или «H0» (фотоэлемент не подключены). Заводская настройка - «H0»	H0 или H1
5	Чтобы подтвердить выбранное значение нажмите кнопку «SET», после чего привод перейдет в режим ожидания	--
<b>С) Настройка автозакрытия</b>		-
1	Нажмите и удерживайте в течение 5-ти секунд кнопку «SET»	--
2	После появления на индикаторе по истечении 5-ти секунд надписи «P1» отпустите кнопку «SET»	P1
3	При помощи кнопок «UP» и «DOWN» выберите режим «P4», после чего нажмите кнопку «SET»	P4
4	Нажмите кнопку «UP», чтобы увеличить время автозакрытия, или кнопку «DOWN», чтобы уменьшить время автозакрытия. Максимальный уровень «b9» (соответствует 9 мин), минимальный – «b1» (соответствует 1 мин). Уровень «b0» - автозакрытие отключено. Заводская настройка – «b0»	b0... b9
5	Чтобы подтвердить выбранное значение нажмите кнопку «SET», после чего привод перейдет в режим ожидания	--
<b>Д) Настройка электронной блокировки</b>		-
1	Нажмите и удерживайте в течение 5-ти секунд кнопку «SET»	--
2	После появления на индикаторе по истечении 5-ти секунд надписи «P1» отпустите кнопку «SET»	P1
3	При помощи кнопок «UP» и «DOWN» выберите режим «P5», после чего нажмите кнопку «SET»	P5
4	При помощи кнопок «UP» и «DOWN» выберите «Lc» (функция включена), или «uL» (функция выключена). Заводская настройка – «uL»	Lc или uL
5	Чтобы подтвердить выбранное значение нажмите кнопку «SET», после чего привод перейдет в режим ожидания	--



Если при настройках в течение 20с не будет подтверждено новое выбранное значение, блок управления перейдет в режим ожидания и не сохранит его.

### 6.3. Программирование пультов

Управление приводом от одной кнопки пульта радиуправления АТ-4 (Рис. 6) осуществляется в режиме пошагового управления (соответствует последовательности действий ...Открыть - Стоп - Закрыть - Стоп...). Для того чтобы обеспечить управление приводом от пульта радиуправления, код кнопки пульта должен быть внесен в память блока управления (таблица 8).



- A** - управляющие кнопки  
**B** – кнопка электронной блокировки  
**C** – светодиод состояния

Рис. 6. Пульт радиоуправления

Таблица 8. Запоминание и стирание пультов радиоуправления

Действия		Показания индикатора
<b>А) Внесение пульта в память блока управления</b>		-
1	Нажмите кнопку «CODE»	--
2	После появления на индикаторе надписи «Su» нажмите на 1...2с выбранную вами кнопку на пульте радиоуправления (одну из кнопок А, рис. 6)	Su
3	Повторно нажмите на 1...2с ту же кнопку на пульте радиоуправления. На индикаторе кратковременно замигает надпись «Su», после чего блок управления перейдет в режим ожидания	--
-	При запоминании блоком управления 20 пультов на индикаторе появляется надпись «Fu»	Fu
<b>В) Удаление пультов из памяти блока управления</b>		-
1	Нажмите и удерживайте кнопку «CODE» в течение 8 секунд, до появления на индикаторе надписи «dL», которая подтверждает удаление из памяти блока управления всех внесенных в него пультов (кодов)	dL
2	Отпустите кнопку «CODE», после чего привод перейдет в режим ожидания	--



Перед первым программированием пультов, очистите память радиоприемника от записанных ранее кодов пультов.



Если пульт утерян, во избежание несанкционированного проникновения в помещение, необходимо стереть все коды из памяти радиоприемника блока управления и заново запрограммировать все пульты.

## 7. ПРОВЕРКА И ВВОД В ЭКСПЛУАТАЦИЮ

Это наиболее важный этап установки приводной системы для обеспечения наибольшего уровня безопасности.

### 7.1. Проверка

После монтажа, подключений и настройки привода необходимо произвести ряд действий для проверки надлежащей работы приводной системы.

Каждое дополнительное устройство, например фотоэлементы, требует собственного метода проверки. Рекомендуется выполнять все процедуры, предписанные соответствующими руководствами по эксплуатации.

Проверку проводят следующим образом:

- Убедитесь, что указания раздела «Общие положения и меры безопасности» соблюдены в полном объеме.

- Проверьте, что крепление привода и рейки прочное, надежное и соответствует нагрузкам, даже если ворота останавливаются или ускоряются резко.
- Проверьте степень натяжения цепи / ремня и при необходимости натяните.
- Разблокируйте каретку, потянув шнур разблокировки вниз. Откройте и закройте ворота несколько раз вручную. Убедитесь, что нет точек повышенного сопротивления движению, и отсутствуют дефекты сборки и настройки. Верните каретку в заблокированное состояние.
- Проведите цикл «открытие-закрытие». Убедитесь, что ворота перемещаются в требуемых направлениях, полотно ворот должно двигаться равномерно, без любых изменений скорости. Движение должно замедлиться на расстоянии, примерно, 200мм от конечного положения.
- Убедитесь, что освещение (подсветка светодиодная или лампа 24В/10Вт/цоколь BA15) «горит» во время работы привода и «гаснет» по истечении 3-х минут после окончания работы привода.
- Проверьте фотоэлементы (если они установлены), на отсутствие взаимодействия с другими устройствами, для этого перекройте оптическую ось при помощи цилиндрического бруска (диаметр 50мм, длина 300мм): вначале близко к TX-фотоэлементу (передатчик), затем близко от RX-фотоэлемента (приемник) и в конце по середине, между двух фотоэлементов. Убедитесь в том, что во всех случаях привод правильно реагирует на срабатывание фотоэлементов (при закрытии привод останавливается и моргает несколько раз лампа освещения, затем привод производит открытие ворот).
- Проверьте способность комплекта обнаруживать взаимодействие с посторонними предметами при закрытии (проверяйте ежемесячно). Установите на пол препятствие высотой 50мм. Закрывайте ворота. При соприкосновении ворот с препятствием привод должен остановить ворота и полностью открыть их. При необходимости осуществите регулировку усилия (раздел «Настройки»).

## 7.2. Ввод в эксплуатацию

Ввод в эксплуатацию приводной системы может осуществляться только после успешного завершения проверки. Недопустим частичный ввод в эксплуатацию или временная эксплуатация.

Для ввода в эксплуатацию необходимо:

- Подготовьте и храните техническую документацию на комплект для автоматизации. Документация должна содержать: общий чертеж, электрическую схему, руководство по монтажу и эксплуатации, а также график сервисного обслуживания.
- Закрепите около ворот постоянную наклейку или знак, с описанием разблокировки и ручного открытия ворот.
- Закрепите на видном месте около ворот постоянную наклейку безопасности, содержащую указания со следующим смыслом: "Внимание! Автоматический привод. Не находиться возле ворот из-за возможности неожиданного срабатывания. Не давать детям находиться возле ворот во время её движения".
- Закрепите на видном месте около ворот или около стационарных устройств управления наклейки с предупреждением о возможном заземлении со следующим смыслом: "Внимание! Риск заземления — Регулярно проверять и при необходимости производить настройку, чтобы при контакте полотна ворот с предметом высотой 50мм, помещённым на полу, направление движения полотна ворот менялось на противоположное или предмет можно было освободить".
- Передайте заполненное «Руководство по монтажу и эксплуатации» пользователю.
- Подготовьте «График сервисного обслуживания» и передайте его пользователю.
- Проинструктируйте владельца о существующих опасностях и рисках, а также о правилах безопасной эксплуатации. Сообщите владельцу о необходимости информирования лиц, эксплуатирующих ворота, о существующих опасностях и рисках, а также о правилах безопасной эксплуатации.

## 8. ЭКСПЛУАТАЦИЯ

При эксплуатации:

- Изделие не должно использоваться детьми или лицами с ограниченными физическими, сенсорными или умственными способностями, а так же лицами с недостаточным опытом и знаниями.
- Не давайте детям играть с управляющими элементами. Пульты управления располагайте вне зоны досягаемости детей.
- Никогда не хватайтесь за движущиеся ворота или подвижные части.
- Перед приведением ворот в движение убедитесь в том, что в опасной зоне ворот не находятся люди, животные, транспортные средства или предметы. Наблюдайте за движением ворот. Запрещается прохождение через ворота людей и транспортных средств, когда ворота движутся.
- Проявляйте осторожность при использовании ручной разблокировки ворот, поскольку открытая дверь может быстро упасть из-за ослабления или поломки пружин или разбалансировки.
- Лица, эксплуатирующие ворота, или лица, их замещающие, после ввода комплекта автоматики в эксплуатацию должны быть проинструктированы в отношении обслуживания.
- Ежемесячно проверяйте работу устройств безопасности.
- Регулярно осматривайте приводную систему, в частности проверяйте кабели, пружины, и монтажную арматуру на наличие признаков износа, повреждения или нарушения равновесия. Запрещается пользоваться воротами, требующими ремонта или регулировки, поскольку дефект установки или неправильная балансировка ворот могут привести к травме или поломке привода.



Привод сконструирован для эксплуатации в сухих помещениях и не предназначен для использования в кислотной, соленой или взрывоопасной среде.

Приводная система должна подвергаться плановому обслуживанию для гарантии эффективной и безопасной работы. Плановое обслуживание должно производиться в строгом соответствии с действующими нормативными документами, указаниями в данном руководстве, в руководствах других задействованных устройств с соблюдением мер безопасности. Плановое обслуживание производите не менее одного раза в год или после 2000 циклов работы. При плановом обслуживании необходимо:

- Проверьте износ элементов комплекта (цепь, каретка, звездочка, компоненты ворот и др.), обращая внимание на окисление комплектующих. Замените все детали и узлы, имеющие недопустимый уровень износа.
- Проверьте точность останова ворот в конечных положениях. При необходимости осуществите перепрограммирование конечных положений.
- Очистите наружные поверхности привода и устройств безопасности. Очистку производите с помощью мягкой влажной ткани. Запрещено применять для чистки: водяные струи, очистители высокого давления, кислоты или щелочи.
- Проведите проверку, в соответствии с указаниями раздела «Проверка».

Средний срок службы изделия 8 лет при интенсивности работы 4 цикла «открытия-закрытия» ворот в сутки.



Компания не осуществляет непосредственного контроля монтажа ворот, привода и устройств автоматики, их обслуживания и эксплуатации, и не может нести ответственность за безопасность монтажа, эксплуатации и технического обслуживания приводной системы.

## 9. НЕИСПРАВНОСТИ И РЕКОМЕНДАЦИИ ПО ИХ УСТРАНЕНИЮ

Таблица 9 содержит перечень неисправностей, которые могут возникнуть при установке и эксплуатации комплекта, а также рекомендации по устранению этих неисправностей.

Таблица 9. Неисправности и рекомендации по их устранению

Неисправность	Вероятная причина	Рекомендации
Привод не работает (индикатор панели управления ничего не показывает)	Отсутствует напряжение в сети или перегорел предохранитель	Проверьте напряжение в сети. Проверьте и замените, в случае необходимости, предохранитель (параметры предохранителя должны соответствовать маркировке оригинала)
Привод не управляется от пульта радиуправления (индикатор на пульте «загорается»)	Код пульта радиуправления не записан в память блока управления привода	Запишите пульт радиуправления в память привода
Привод не управляется от пульта радиуправления (индикатор на пульте «не загорается»)	Батарейка пульта разряжена	Проверьте батарейку пульта, при необходимости, замените ее
Ворота не останавливаются в конечных положениях	Конечные положения не запрограммированы или сбились	Перепрограммируйте конечные положения ворот
При закрытии ворот привод останавливается, а затем открывает ворота	Имеется препятствие или неверно настроено усилие привода	Убедитесь, что нет препятствий, при необходимости, увеличьте усилие привода
В процессе работы привода слышен скрип	Отсутствует смазка между рейкой и кареткой	Добавьте необходимое количество смазки
В процессе работы цепь вибрирует и стучит о направляющую	Цепь не натянута	Обеспечьте необходимое натяжение цепи и, при необходимости, смажьте ее
Привод не реагирует на препятствие на оптической оси фотоэлементов при опускании ворот	Фотоэлементы не исправны	Проверьте работоспособность фотоэлементов, при необходимости замените их
На дисплее привода ошибка "Н".	При настройке конечных положений полотно ворот "сильно прижато к земле" или неисправность привода.	Настройте конечные положения ворот или обратитесь в сервисную службу.
На дисплее привода ошибка "L".	Неверная настройка конечных положений	Настройте конечные положения ворот



В случае возникновения неисправности, которая не может быть устранена с использованием информации из данного руководства, необходимо обратиться в сервисную службу. За информацией о сервисной службе обратитесь к поставщику (продавец, монтажная организация).

## 10. ХРАНЕНИЕ, ТРАНСПОРТИРОВКА И УТИЛИЗАЦИЯ

Хранение изделия должно осуществляться в упакованном виде в закрытых помещениях. Нельзя допускать воздействия атмосферных осадков, прямых солнечных лучей.

Транспортировка может осуществляться всеми видами крытого наземного транспорта при температуре от -25°C до +85°C и среднемесячной относительной влажности до 80% (при 20°C) в соответствии с манипуляционными знаками на упаковке с исключением ударов и перемещений внутри транспортного средства. Если необходимо транспортировать бывшее в эксплуатации изделие в другое место или в сервисную мастерскую, упакуйте его в картонную коробку и упаковочный материал.

При утилизации руководствуйтесь действующими нормативными документами по переработке и уничтожению, разработанными местными законодательными органами.



- утилизация отслужившего электрического и электронного оборудования (директива применяется в странах Евросоюза и других странах, где действуют системы отдельного сбора отходов).

## ПАСПОРТНЫЕ ДАННЫЕ

Производитель \_\_\_\_\_

Марка изделия \_\_\_\_\_

Заводской номер \_\_\_\_\_

Сведения о заказчике (потребителе) \_\_\_\_\_

\_\_\_\_\_

наименование, адрес и телефон заказчика (потребителя)

Сведения о поставщике (монтажной организации) \_\_\_\_\_

\_\_\_\_\_

наименование, адрес и телефон поставщика (монтажной организации)

## МОНТАЖНАЯ АНКЕТА

Потребитель (адрес) \_\_\_\_\_

\_\_\_\_\_

Телефоны и адрес компании-поставщика (монтажной организации) \_\_\_\_\_

\_\_\_\_\_

Место установки и назначение используемого оборудования \_\_\_\_\_

\_\_\_\_\_

## Паспорт комплектации системы

Устройство (модель и серийный номер)	Кол-во	Дата	Заказчик	Поставщик

## Паспорт настроек

Настройка	Дата	Заказчик	Поставщик



## ГАРАНТИЙНЫЕ ОБЯЗАТЕЛЬСТВА

1. Продавец гарантирует работоспособность изделия при соблюдении правил его эксплуатации и при выполнении монтажа изделия Организацией, уполномоченной Продавцом.

2. Гарантийный срок эксплуатации составляет \_\_\_\_\_ и исчисляется с \_\_\_\_\_.

3. В течение гарантийного срока неисправности, возникшие по вине Изготовителя или уполномоченной Продавцом Организации, осуществлявшей монтаж изделия, устраняются сотрудниками сервисной службы данной Организации.

4. Гарантия на изделие не распространяется в случаях:

- нарушения правил эксплуатации и монтажа изделия;
- монтажа, регулировки, ремонта, переустановки или переделки изделия лицами, не уполномоченными Продавцом;
- повреждений изделия, вызванных нестабильной работой питающей электросети или несоответствием параметров электросети значениям, установленным производителем;
- действия непреодолимой силы (пожары, удары молний, наводнения, землетрясения и другие стихийные бедствия);
- повреждения Потребителем или третьими лицами конструкции изделия;
- возникновения неисправностей и дефектов, обусловленных отсутствием планового технического обслуживания и осмотра изделия.

**Примечание:** замененные по гарантии детали становятся собственностью сервисной службы Организации, осуществлявшей монтаж изделия.

## СВЕДЕНИЯ О ПРОВЕДЕННЫХ РЕМОНТАХ В ПЕРИОД ГАРАНТИЙНОГО ОБСЛУЖИВАНИЯ

Дата \_\_\_\_\_

Перечень ремонтных работ \_\_\_\_\_

\_\_\_\_\_

Подпись \_\_\_\_\_

МП

-----

Дата \_\_\_\_\_

Перечень ремонтных работ \_\_\_\_\_

\_\_\_\_\_

Подпись \_\_\_\_\_

МП

-----

Дата \_\_\_\_\_

Перечень ремонтных работ \_\_\_\_\_

\_\_\_\_\_

Подпись \_\_\_\_\_

МП

## **ОСОБЫЕ ОТМЕТКИ**

## **ОСОБЫЕ ОТМЕТКИ**